

## Kundendienst- Serviceanleitung



### MultiTel-D Art.-Nr. 51610

#### Sicherheitsvorschriften

Bei Wartungsarbeiten sind folgende Sicherheitsmaßnahmen zu beachten:

1. Da verschiedene Teile dieser Geräte Sicherheitsfunktionen aufweisen nur Original-Hersteller-Ersatzteile verwenden.  
Kritische Teile im Netzteil sollten nicht durch ähnliche Teile anderer Hersteller ersetzt werden. Alle kritischen Teile sind im Schaltbild und in der Platinendarstellung mit dem Symbol  $\triangle$  gekennzeichnet.
2. Vor der Auslieferung eines reparierten Gerätes an den Kunden muß der Wartungstechniker das Gerät einer gründlichen Prüfung unterziehen um sicherzustellen, daß sicherer Betrieb ohne Gefahr von elektrischen Schlägen gewährleistet ist.

#### Zur Beachtung

Dieses Gerät ist über einen Wandler-Trafo vom Netz getrennt.  
Bei Service-Arbeiten an der Primärseite dieses Trafos ist ein Trenn-Trafo erforderlich.

## Geräte Demontage

### 1. Gehäusehaube (Skizze 1)

Netzstecker ziehen und Hörer ① abnehmen.

Kleinen Schraubenzieher in die Aussparung ② einführen. Verriegelung nach unten drücken und gleichzeitig Gehäusehaube ③ bis zum Anschlag nach hinten schieben. Gehäusehaube anheben, dabei Seitenwände vorne etwas nach außen biegen und Haube nach oben abnehmen.

### 2. Ausbau der Modulen (Skizze 2)

Lautsprecher- und Rufwandlerstecker ④ auf Phone-Modul abziehen.

Haltefedern ⑤ entfernen und Abschirmdeckel ⑥ abnehmen. Telefon-Modul und Modem-Modul nach oben herausziehen.

Haltefeder ⑦ entfernen und Abschirmdeckel ⑧ abnehmen. RAM-Modul herausziehen.

### 3. Ausbau der Monitorbaugruppe (Skizze 2/3)

Masseleitungen ⑨ und Hochspannungsanschluß lösen.

Mit dem Zeigerfinger von außen durch die Aussparung ⑩ der Stützbleche greifen und die roten Haltebolzen ⑪ herausdrücken.

Frontrahmen ⑫ nach hinten schwenken, Steckverbindungen ⑬ lösen und Monitorbaugruppe ⑭ bis ⑮ kpl. nach vorne abnehmen.

### 4. Ausbau der Monitor- und Btx-Leiterplatte (Skizze 3)

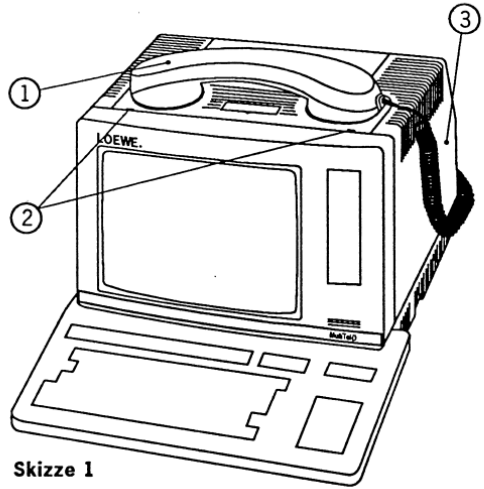
Stecker für Telefon-Dose und Handapparat ⑰ und ⑱ abziehen.

Folienkabel ⑲, Masseleitungen ⑳ und Netzstecker ㉑ abziehen. Netzschalter ㉒ aus der Halterung nehmen.

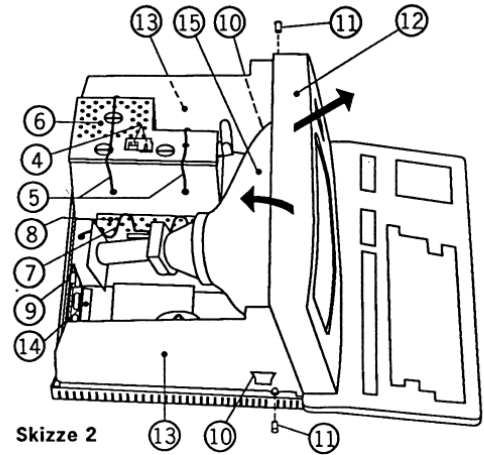
Die vier Rastnasen ㉓ nacheinander in Pfeilrichtung drücken, gleichzeitig Leiterplatte vorne anheben und Chassis entnehmen.

### 5. Ausbau der Tastatur (Skizze 3)

Folienkabel ⑲ abziehen, Tastatur ㉔ in Pfeilrichtung schieben und nach oben wegnehmen.



Skizze 1



Skizze 2

## ⚠ Hinweis zum Schutz gegen Elektrostatik

### 1. Elektrostatisch gesicherte MOS-Arbeitsplätze.

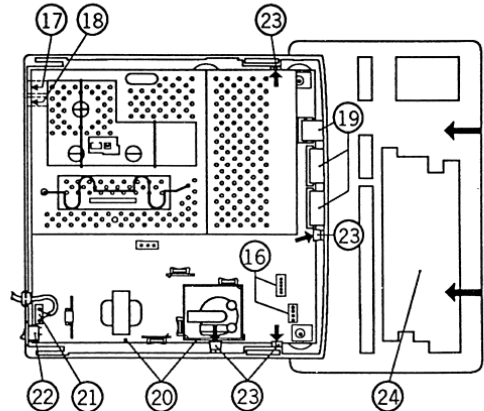
Der Umgang mit gegen Elektrostatik empfindlichen Bauteilen muß an einem elektrostatisch gesicherten MOS-Arbeitsplatz erfolgen. Ein elektrostatisch gesicherter MOS-Arbeitsplatz erdet über Entladungswiderständen sämtliche leitenden Materialien einschließlich der Person. Nichtleiter werden durch Luftionisation entladen. Die Integration von Lötcolben und Meßgeräten in den gesicherten MOS-Arbeitsplatz ist nur mit Trenntrafo in jedem der verwendeten Geräte möglich.

Die Meßgeräte-Massen werden ebenfalls mit Entladungswiderständen geerdet.

### 2. Gesicherte Verpackung durch leitfähige Materialien

Zum Schutz gegen Elektrostatik werden elektrisch leitende Kunststoffe für Verpackung und Transportmittel verwendet. Leitende Kunststoffe gibt es als schwarze oder transparente Schutzbeutel, Schaumstoff, Folien und als Behälter.

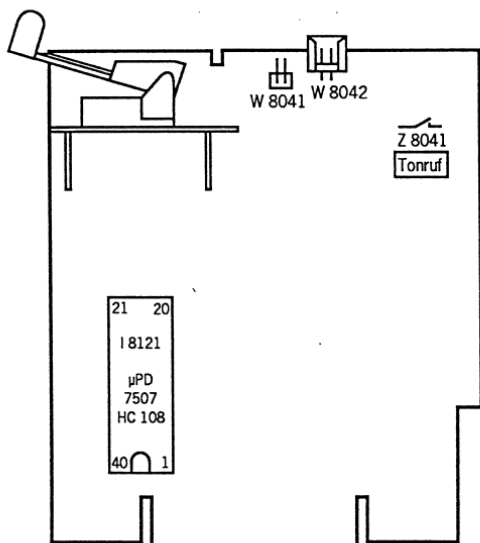
Empfindliche Bauteile dürfen nur am gesicherten MOS-Arbeitsplatz aus der leitfähigen Verpackung entfernt werden bzw. verpackt werden.



Skizze 3

## Einstellung des Dreiklang-Tonrufes

Die Einstellung erfolgt hier mit den Hakenschalter Z 8041 auf dem Phone-Modul.



**Phone - Modul**  
Bestückungsseite

## Einstellung der Tonfolgefrequenz des elektronischen Dreiklang-Tonrufes

Hakenshalter	Stellung	Funktion
Z 8041	zu	Dreiklang-Tonruf langsam
	auf	Dreiklang-Tonruf schnell

## Baugruppenübersicht

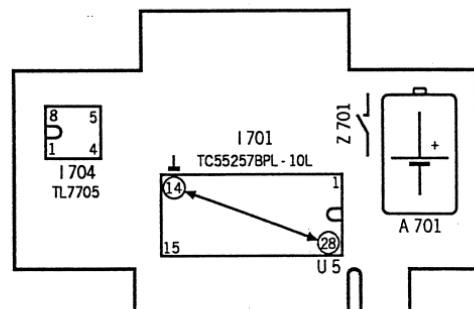
### Multitel-D Art.-Nr. 51610

Ltpl. Chassis Multitel - D	U 7189	396-85526.050
Ltpl. Phone - Modul	U 8109	396-85524.050
Ltpl. Modem - Modul	U 3001	396-85525.050
Ltpl. NV/RAM - Modul	U 7296	396-85075.050
Ltpl. ESD - Modul	A 0101	396-84653.050
Ltpl. Entstörung	A 0121	396-84663.050
Tastatur		466-84506.052
Ltpl. Bildrohr	U 3371	396-84077.051
Bildröhre R 90 C-CP 4-DH	V 3001	345-17060
Ablenkeinheit	L 5001	278-17173
Lautsprecher 50 Ohm 1W		272-84266
Ruftonwandler		272-84135.050
Handapparat weiß	U 3002	756-84336.009
Handapparat Anthrazit	U 3002	756-84336.010
Lithium-Batterie 3,6 V	A 701	280-19009

## Löschen des nichtflüchtigen Speichers

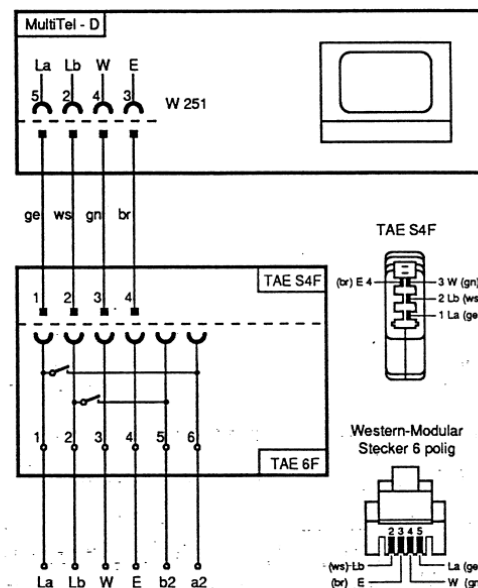
Zum Löschen des nichtflüchtigen Speichers wird das NV/ RAM-Modul ausgebaut.

Um die Abblockkondensatoren zu entladen, muß die Batteriespannung über R 701 kurzzeitig gegen Masse kurzgeschlossen werden. Hierzu wird Pin 14 und Pin 28 des I 701 mit einer Meßleitung überbrückt. Bleibt der Hakenschalter Z 701 längere Zeit geöffnet, wird der RAM ebenfalls gelöscht.



**NV/ RAM - Modul**  
Bestückungsseite

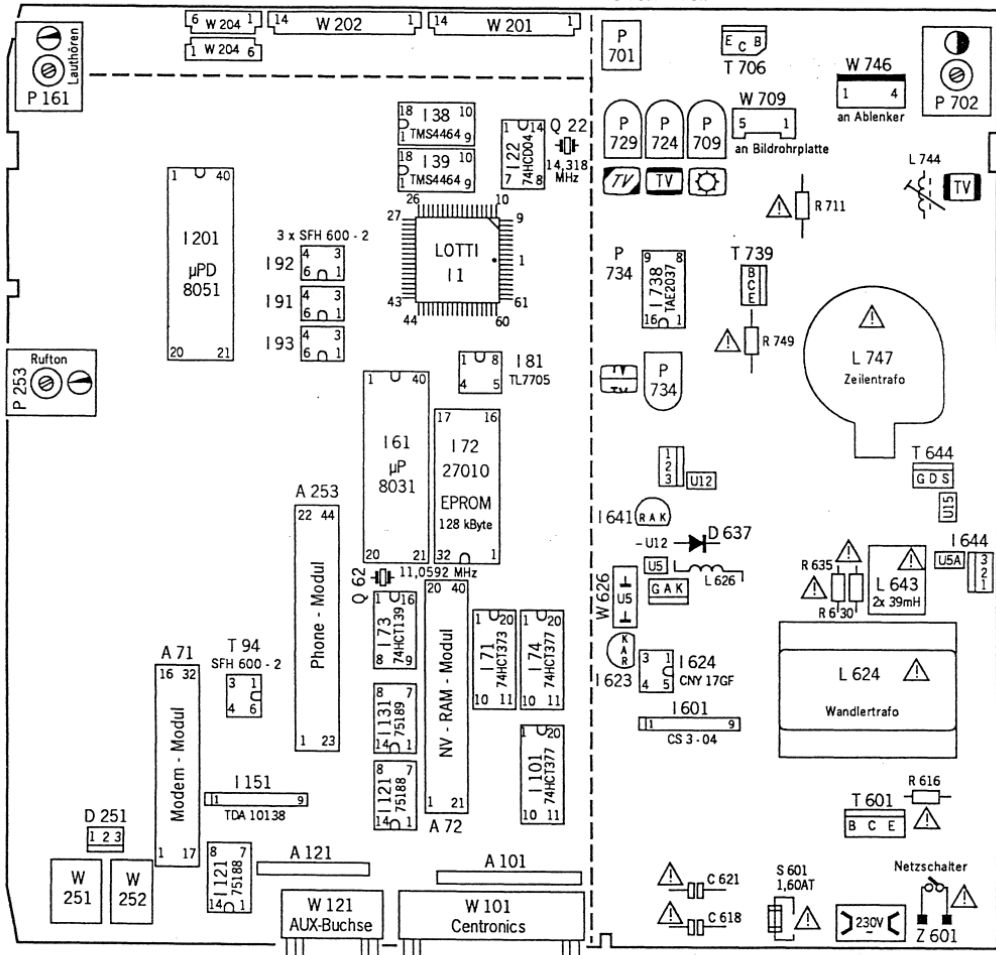
## Anschluß an die Fernspretleitung



# Lage der Abgleichelemente

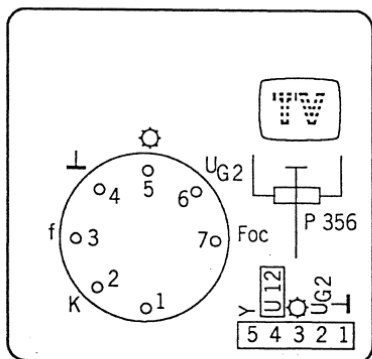
Decoder - Teil

Monitor - Teil




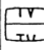



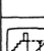
# Chassis MultiTel - D

Bestückungsseite



**Bildrohrplatte**  
Lötleite

# Ableichanweisung

Aglich	Signal	Voraussetzungen	Meßp./Indik.	Einstellung	Einstellwerte/Besonderheiten
 hor. Frequenz	Btx-Betrieb Gitter-Testbild	Brücke B1 auf Decoder-Teil auflöten	I 738/Pin14	P 729	Nach Frequenzzähler 18750 Hz einstellen. Brücke B1 zulöten.
 vert. Frequenz	Btx-Betrieb Gitter-Testbild	Brücke B1 auf Decoder-Teil auflöten	I 738/Pin 8	P 734	NachFrequenzzähler $57 \pm 0,25\text{Hz}$ einstellen. Brücke B1 zulöten
 vert. Amplitude	Btx-Betrieb Gitter-Testbild		Bildschirm	P 724	nach Einstellmarkierung einstellen
 hor. Amplitude	Btx-Betrieb Gitter-Testbild		Bildschirm	L 744	nach Einstellmarkierung einstellen
 Focus	Btx-Betrieb Gitter-Testbild		Bildschirm	P 356	Optimale Schärfe einstellen $110\text{V} \pm 10\%$
 Grundhelligkeit	Btx-Betrieb Grauwert-Testbild	Kontrast min.	Bildschirm	P 709	Die Beleuchtungsstärke für Schwarz (0%) auf $1,0 \pm 0,1\text{Lux}$ einstellen. Meßgerät: Mavolux (kein UM-/Auflicht)

## Hinweis!

Das Btx - Testbild finden Sie auf Seite \*104301#

## Beschaltung der Schnittstellen

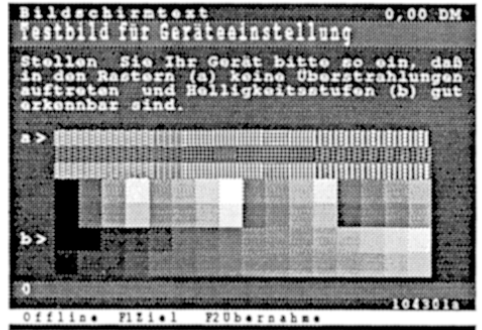
### W 101: Drucker (Centronics) - Schnittstelle

Übertragungsverfahren: parallel mit I 101  
 Datenformat: 8 Datenbits + Strobe + Busy

Eingangsspannung    Low  $\leq 0,8\text{V}$   
                               High  $\geq 2,0\text{V}$   
                               High  $\geq 2,0\text{V}$

Ausgangsspannung    Low  $\leq 0,4\text{V}$   
                               High  $\geq 3,8\text{V}$

Signalbeschreibung:    D 0...D 7    Datenbits  
                               STROBE    Datenübertragungssignal  
                               BUSY        Drucker beschäftigt

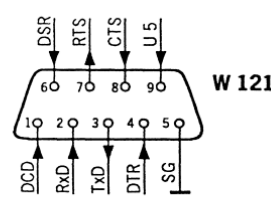
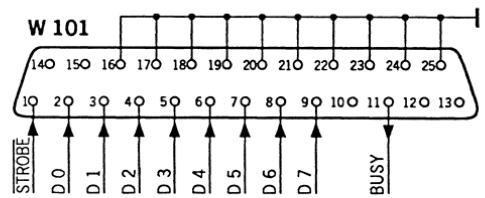


### W 121: V 24 - Schnittstelle

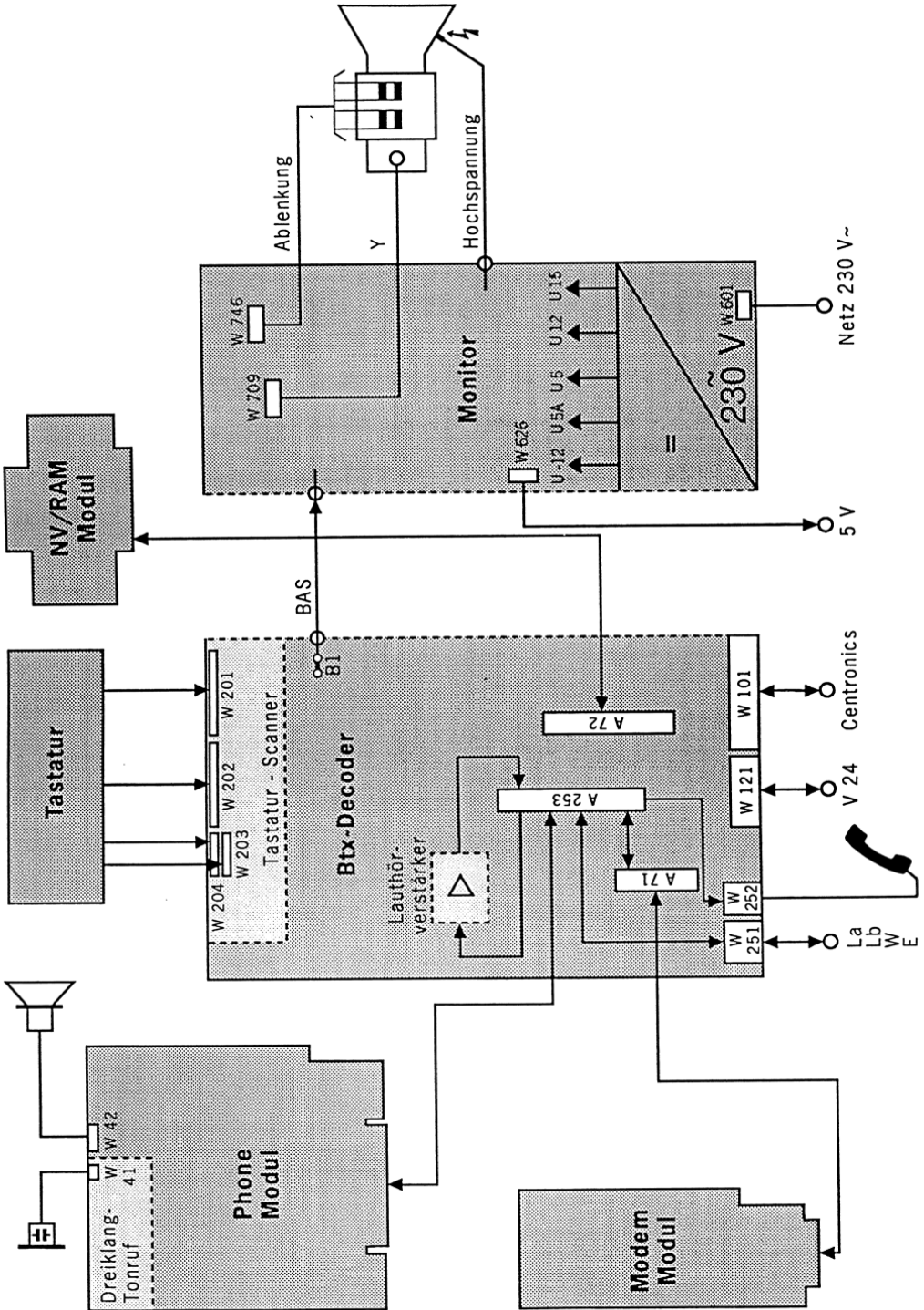
Übertragungsverfahren: asynchron, seriell, duplex  
 Datenrate: 300, 1200, 2400, 9600 Baud  
 Datenformat: 1 Startbit, 8 Datenbits, 1 Stopbit  
 Sende/Empf.-Bausteine SN 75188/89 (I121/I131)  
 Charakteristik: Ein- Ausgangsspannung  
                               Datenleitung (TxD, RxD)  
                               Low +3...+15 V  
                               High -15...-3 V  
                               Steuerleitung (DTR, RTS, DCD,  
   DSR, CTS)  
                               Ein +3...+15 V  
                               Aus -15...-3 V

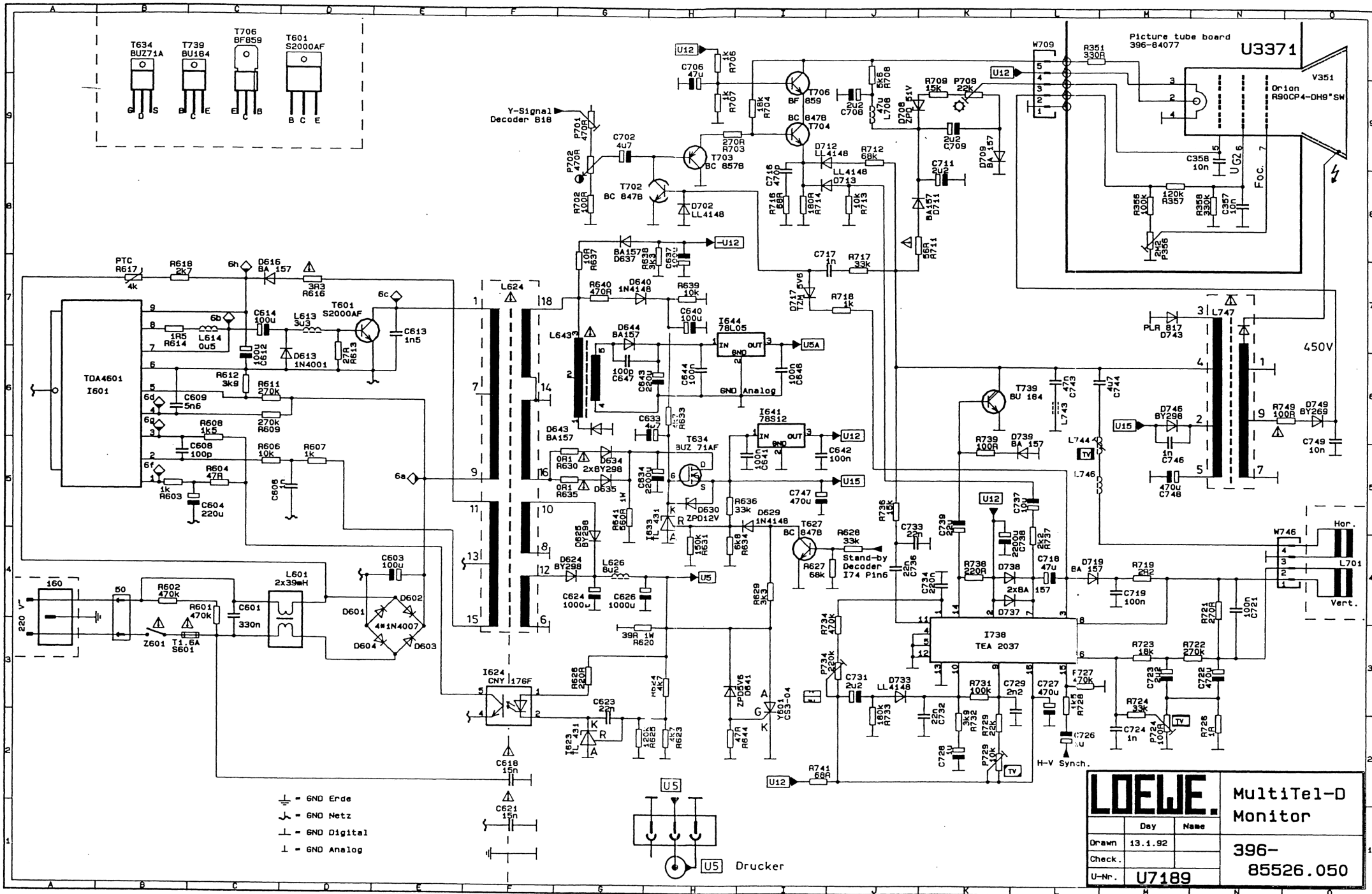
Signalbeschreibung:    DCD Ausg. nur online aktiv  
                               RxD Ausg. für serielle Daten  
                               TxD Eing. für serielle Daten  
                               DTR Eing. Betriebsfähigkeit  
   Betriebserde  
                               DSR Ausg. Betriebsbereitschft  
                               RTS Eing. Sendeteil einschalten  
                               CDS Ausg. Sendebereitschaft

## Anschlußbelegung:

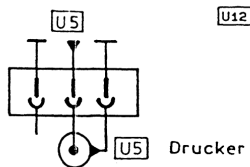


# Schnittstellenplan - MultiTel - D

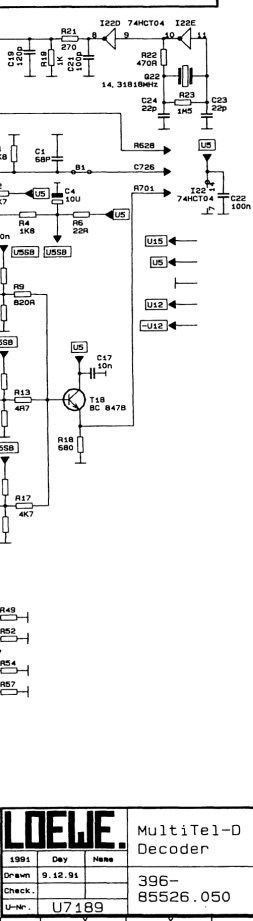
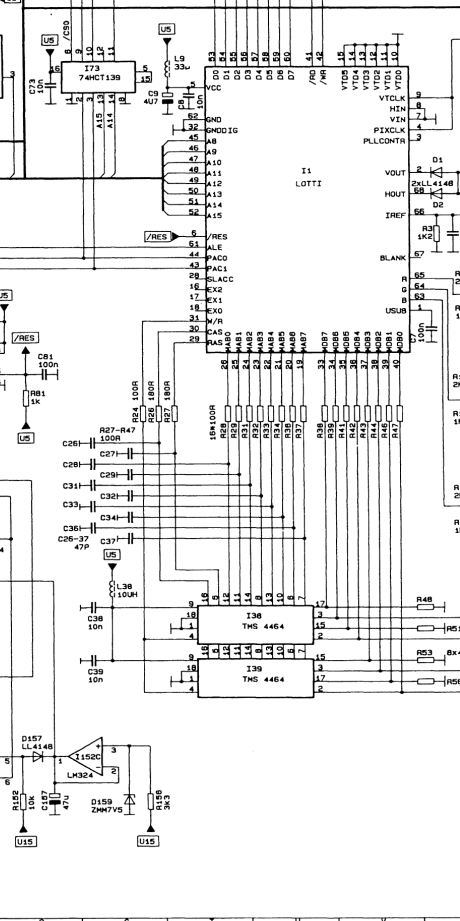
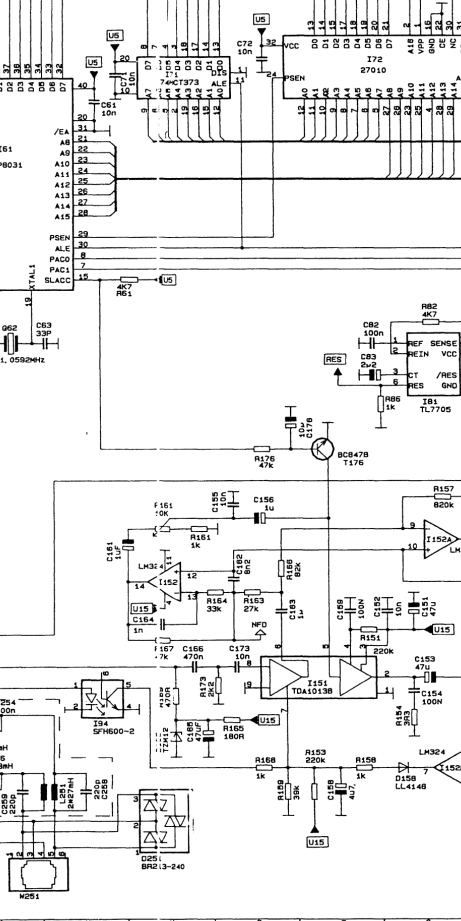
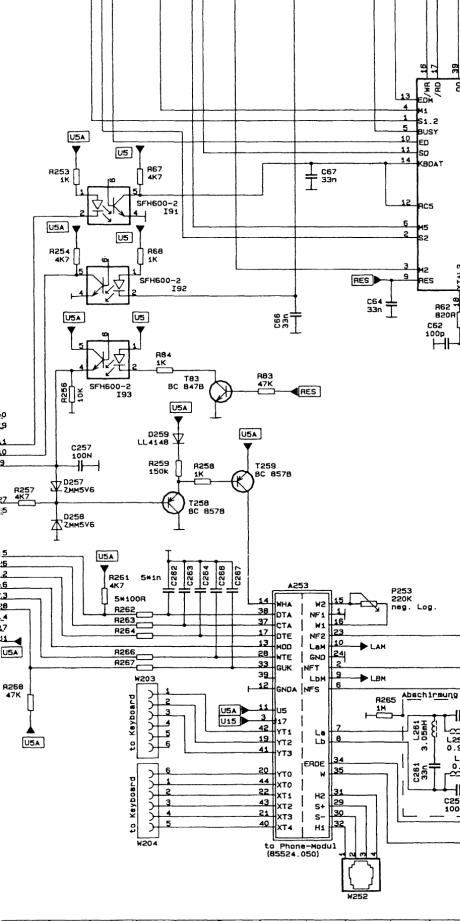
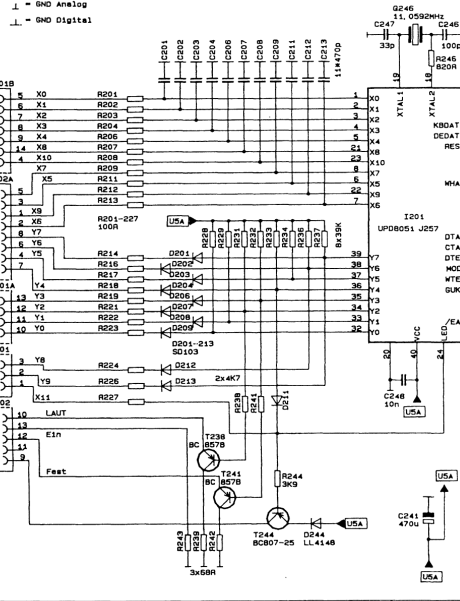
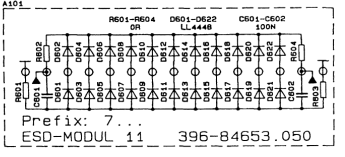
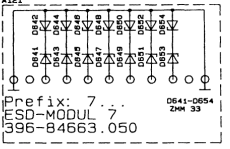
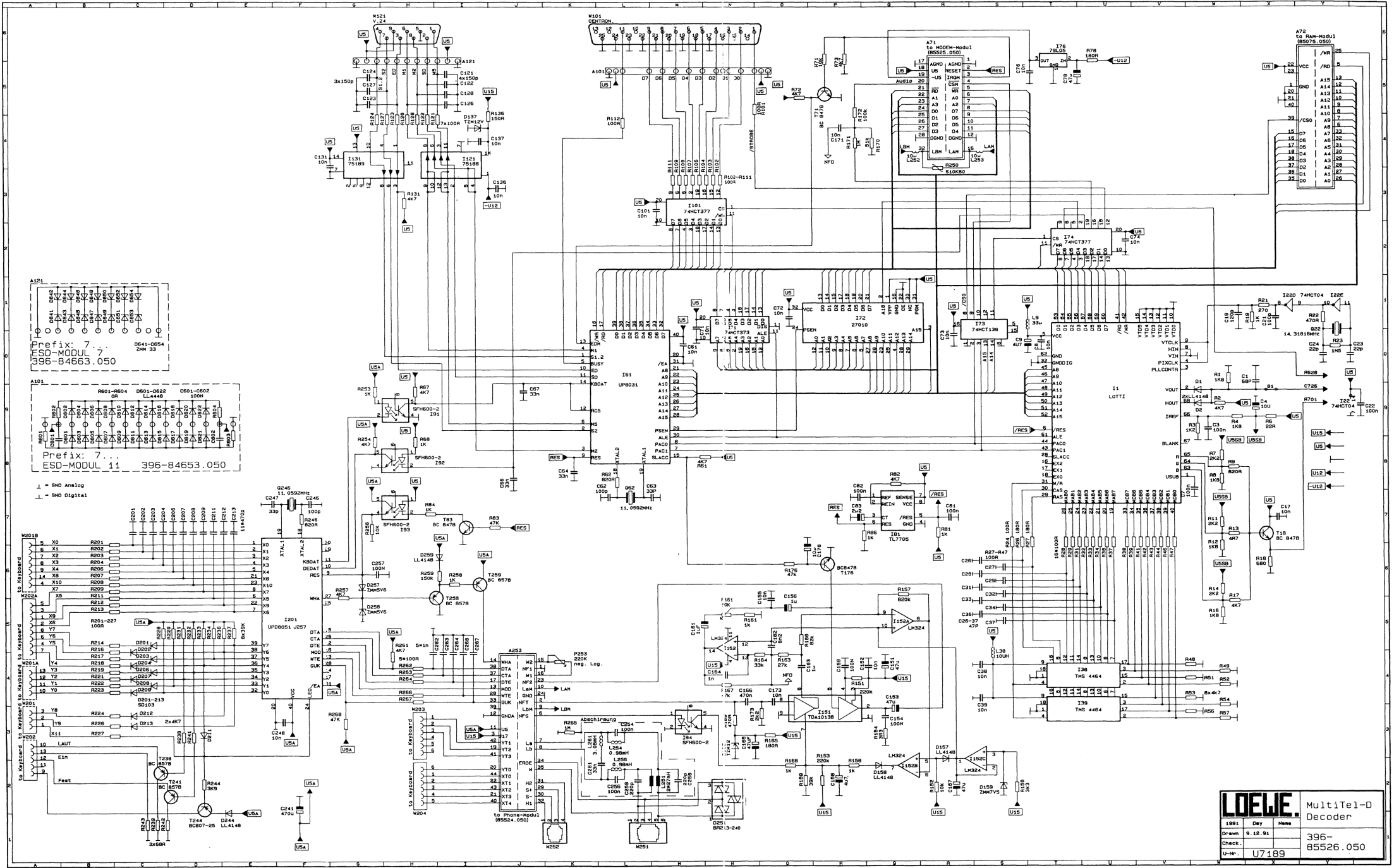




- ⏏ = GND Erde
- ⏏ = GND Netz
- ⏏ = GND Digital
- ⏏ = GND Analog

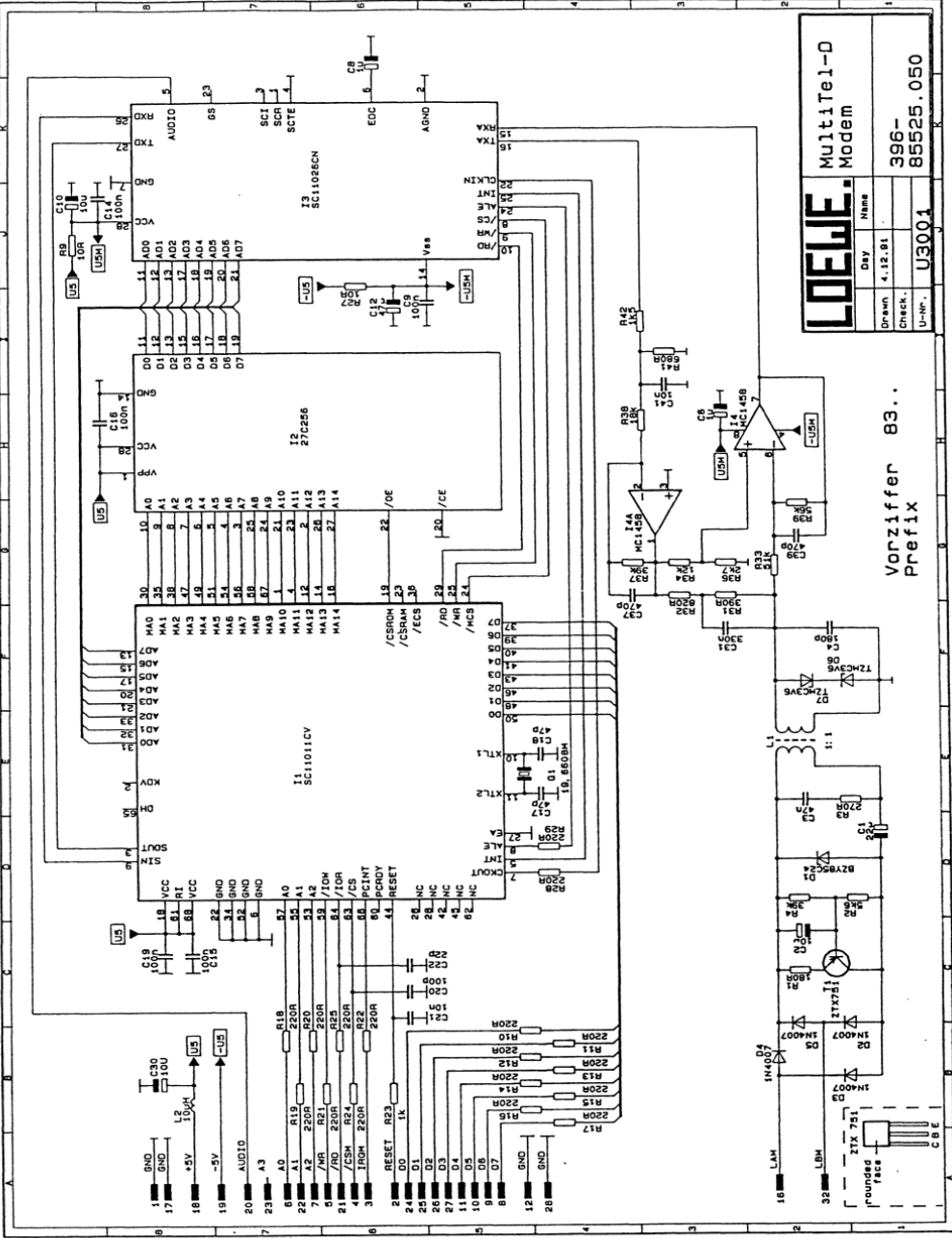


<b>LOEWE</b>		MultiTel-D Monitor	
Day	13.1.92	Name	
Check.		U-Nr.	U7189
		396- 85526.050	



<b>LOEWE</b>		MultiTel-D Decoder
1991	Day	Name
Drawn	9.12.91	396-85526.050
Check		
U-Nr.	U7189	



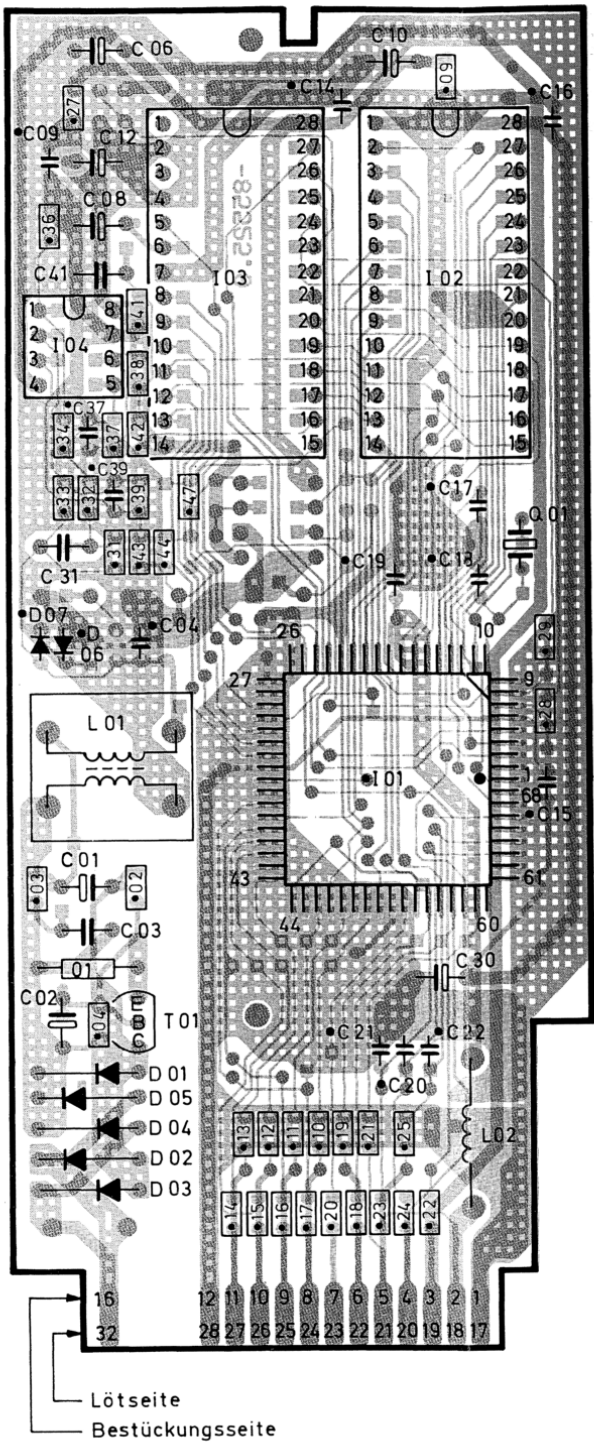


**LOEWE**

MultiTel-D Modem

Drawn	4.12.91
Check.	
U-Nr.	U3001

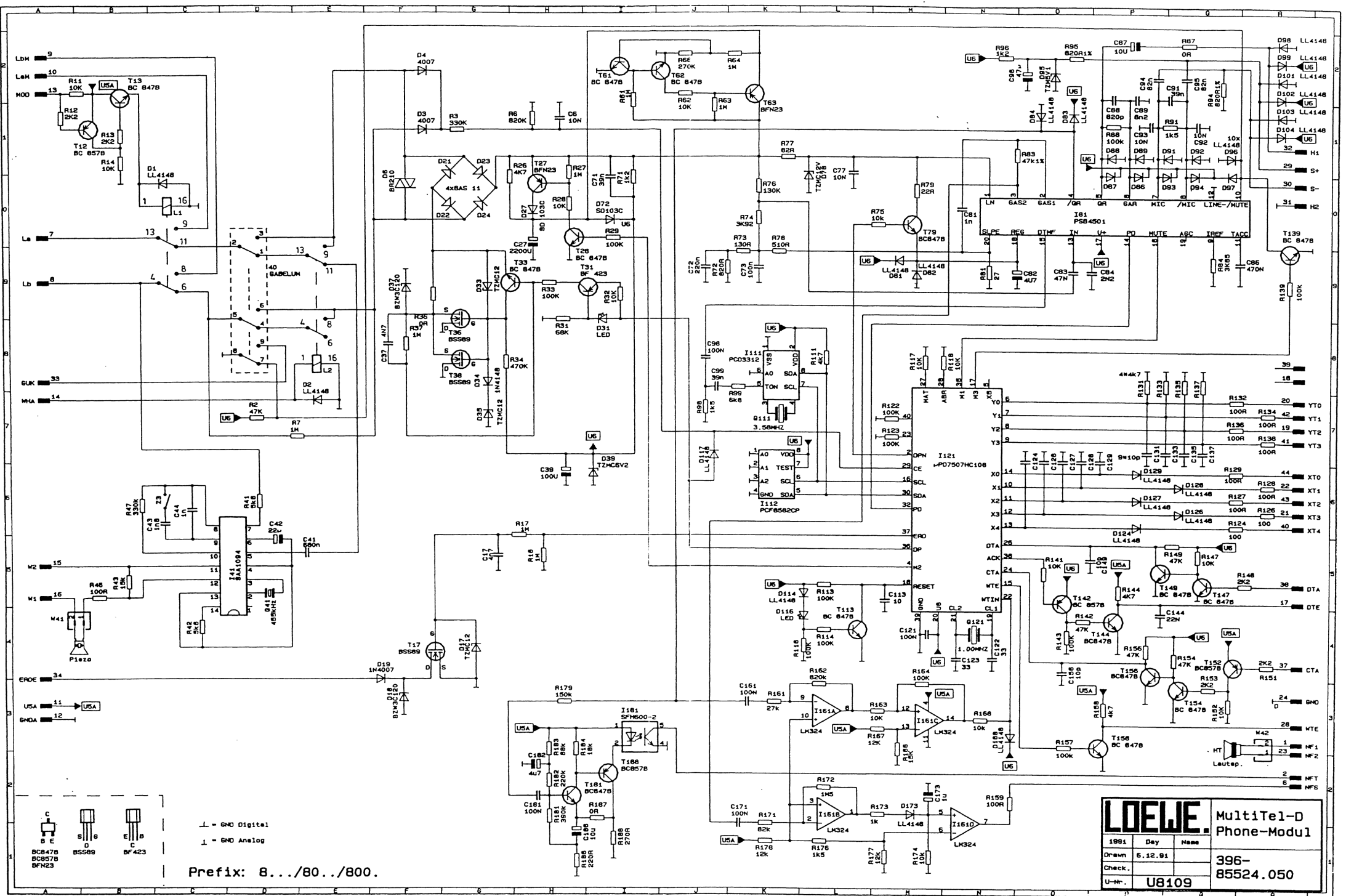
Vorziffer 83..  
Prefix



Ltpl. Modem - Modul  
396-85525.050

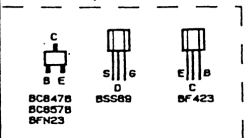
Vorziffer 83..

Bestückungsseite

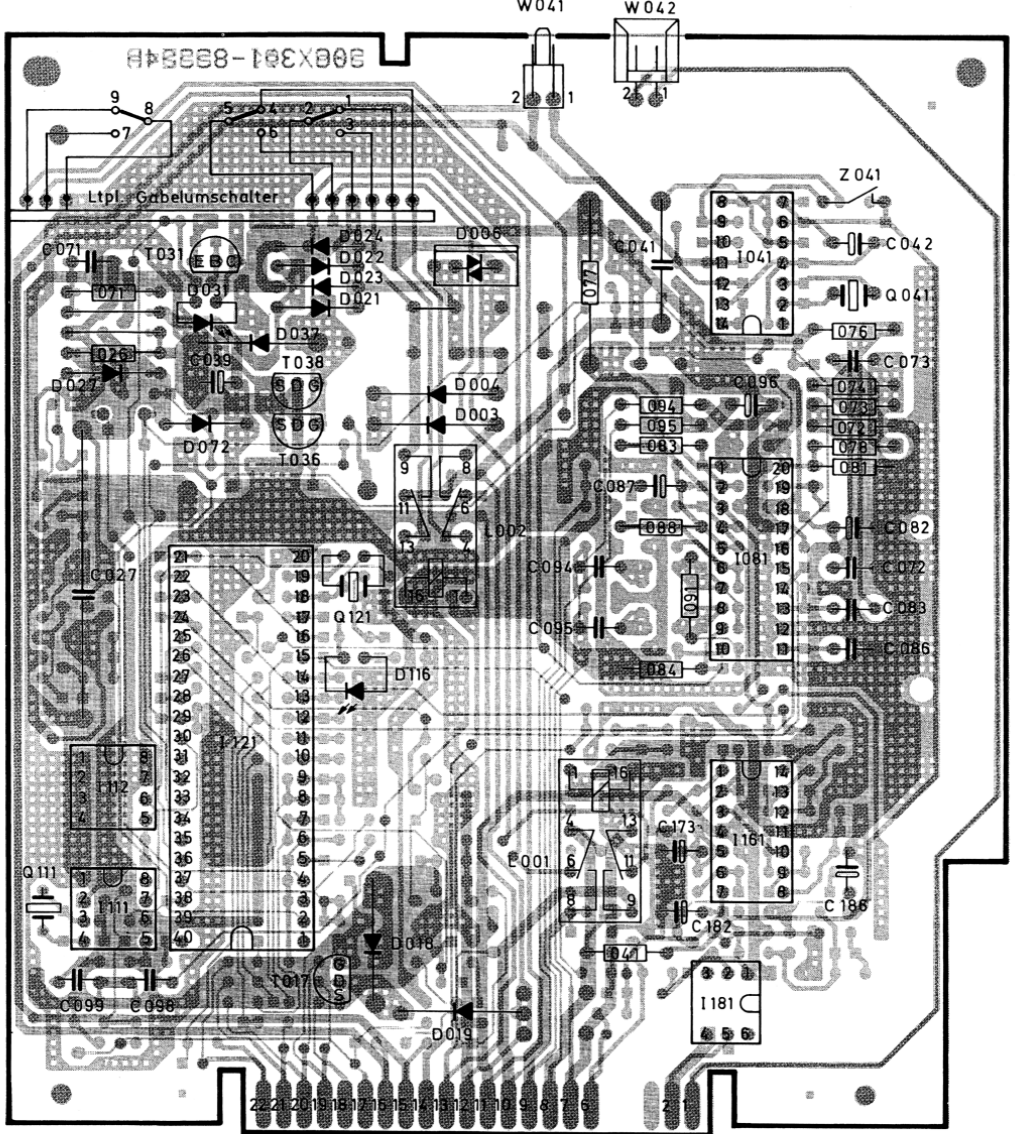


L = GND Digital  
 I = GND Analog

Prefix: 8.../80.../800.



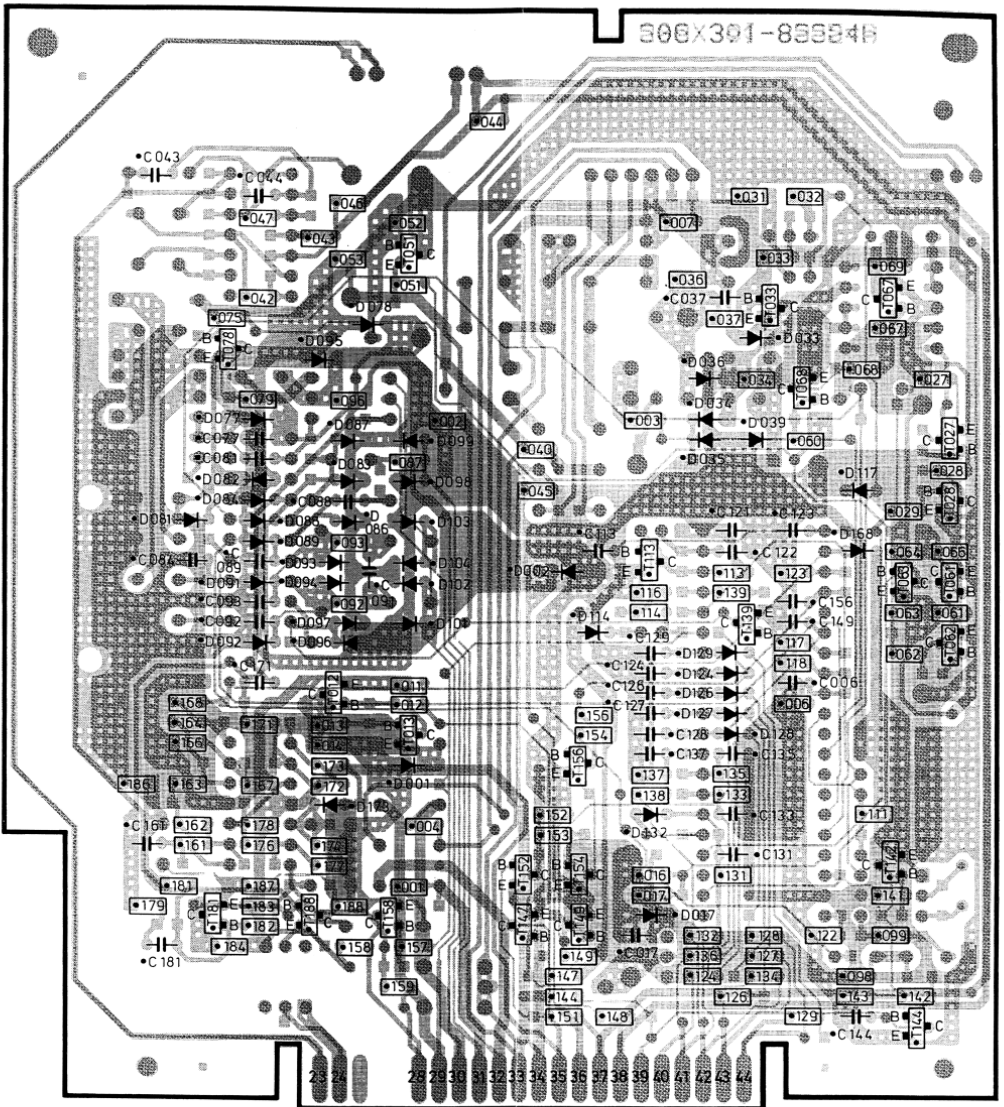
<b>LOEWE</b> MultiTel-D Phone-Modul		
1991	Day	Name
Drawn	6.12.91	
Check..		
U-Nr.	U8109	
	396-85524.050	



Ltpl. Phone - Modul  
396-85524.050

Bestückungsseite

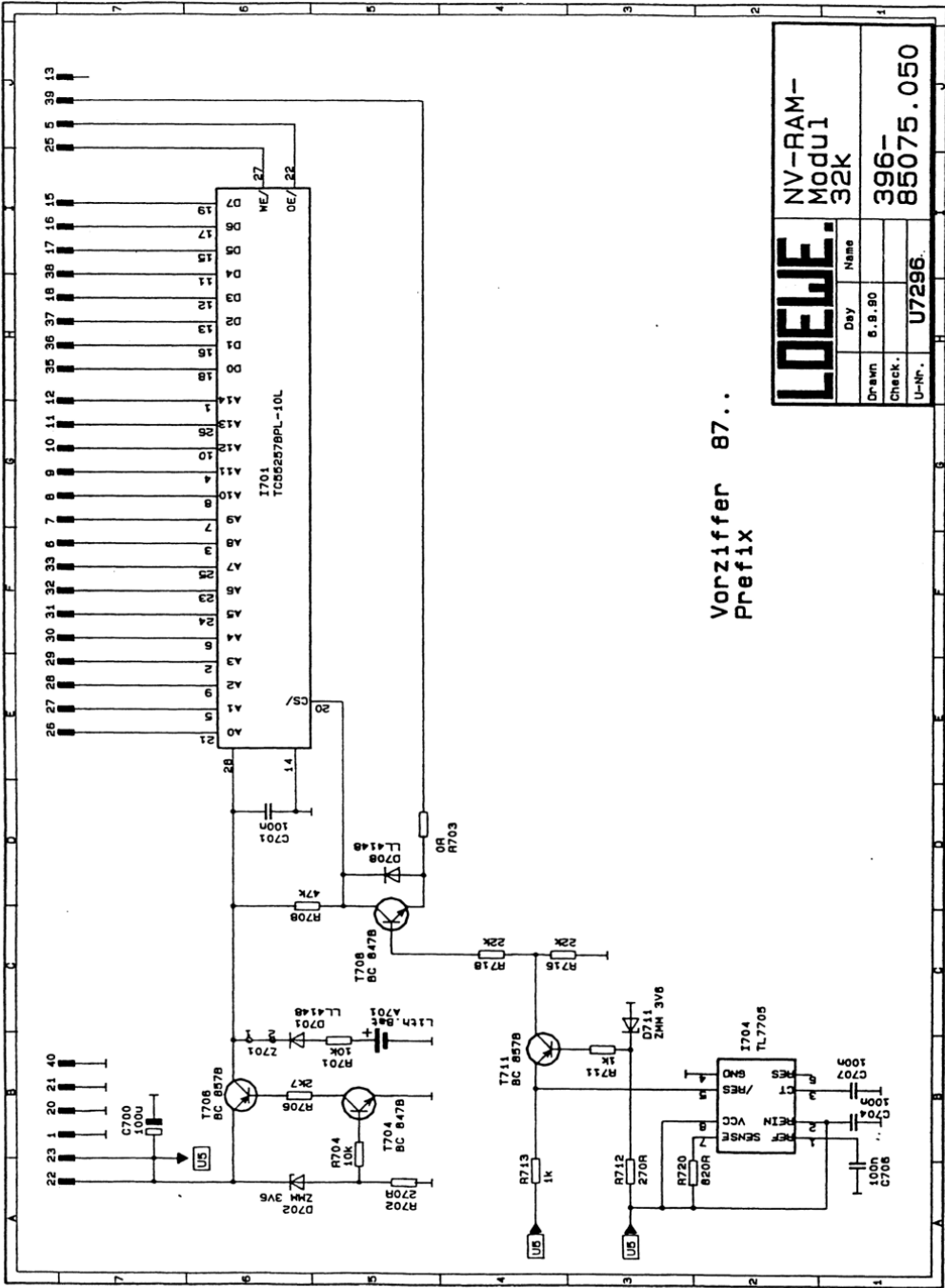
Vorziffer 8...  
80..  
800.



Ltpl. Phone - Modul  
396-85524.050

Lötsetle

Vorziffer 8...  
80...  
800.



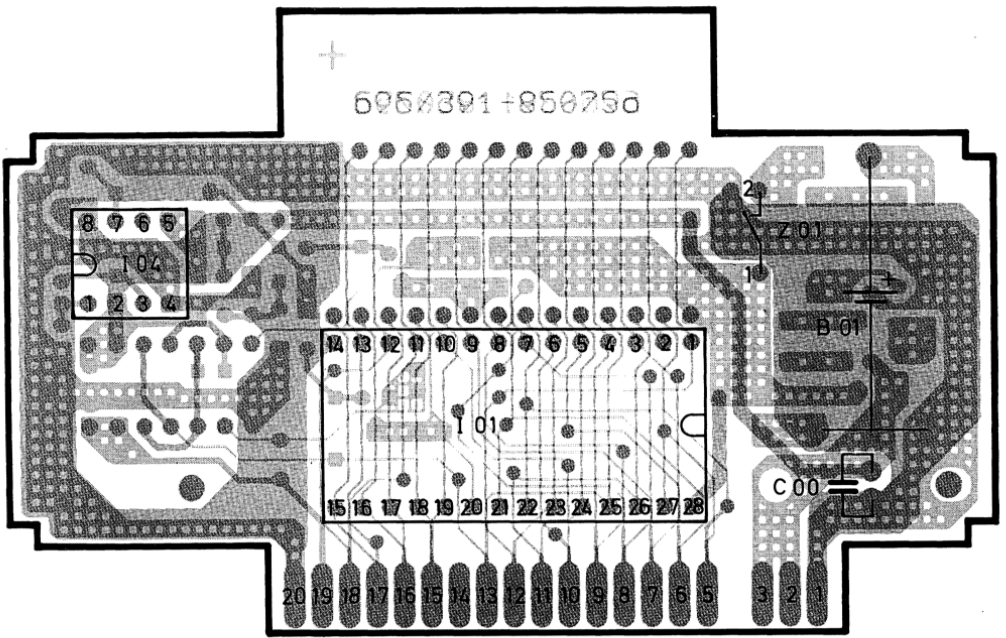
Vorzipfer 87..  
Prefix

**LOEWE**

NV-RAM-  
Modul  
32K

Drawn	Day	Name
5.9.80		
Check.		
U-nr.	U7296.	

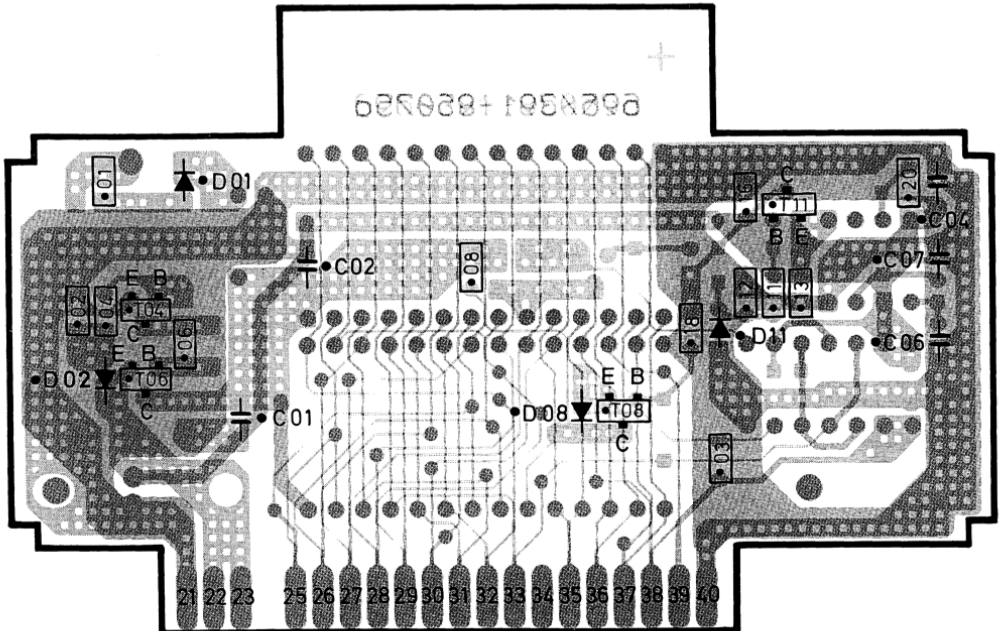
396-  
85075.050



Ltpl. NV - RAM - Modul  
396-85075.050

Vorziffer 87..

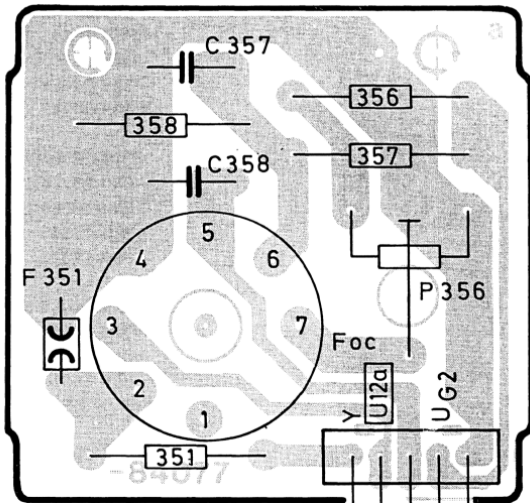
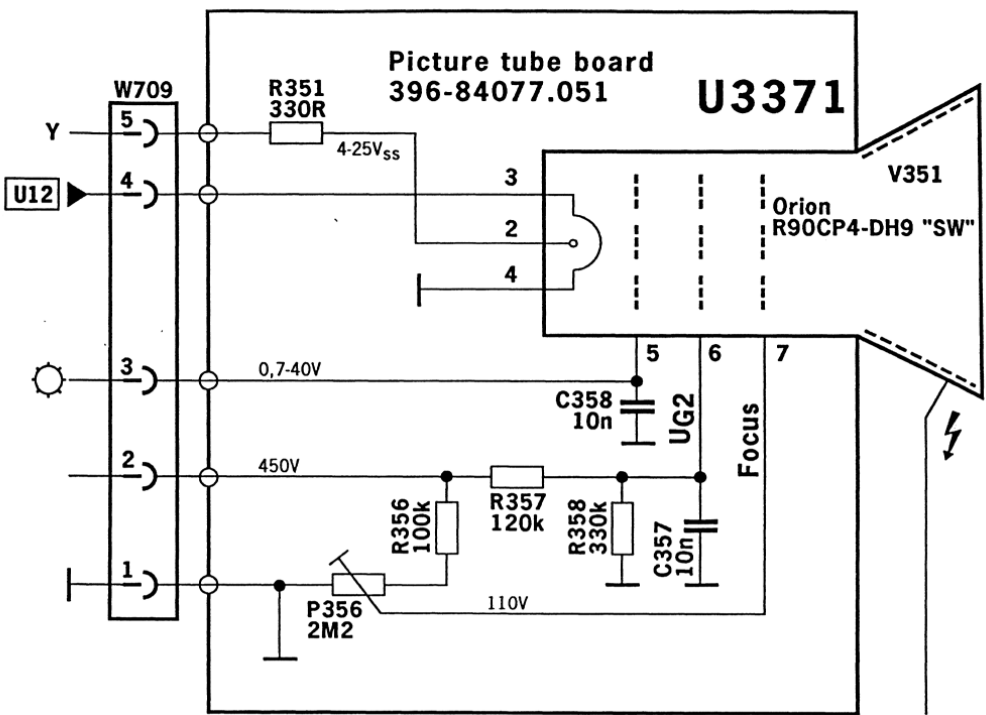
Bestückungsseite



Ltpl. NV - RAM - Modul  
396-85075.050

Vorziffer 87..

Lötseite



Ltpl. Bildröhre  
396-84077.051  
Lötseite

an Chassis St.32



POS.NR. ITEMNMB	BESTELL-BEZEICHNUNG DESCRIPTION	BESTELL-NUMMER LIST-PART-NMB
--------------------	------------------------------------	---------------------------------

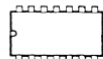
**BAUGRUPPEN**

U 7189	CHASSIS MULTITEL-D	396-85526.050
U 8109	PHONE-MODUL	396-85524.050T
U 3001	MODEM-MODUL	396-85525.050T
U 7296	NV-RAM-MODUL	396-85075.050
U 3371	12 BILDROHRPLATTE	396-84077.051
	6 TASTATUR	466-84506.052
U 3002	HANDAPPARAT, WEISS	756-84336.009
U 3002	4 HANDAPPARAT, ANTHRAZIT	756-84336.010

A 0101	ESD-MODUL 11	396-84653.050
A 0121	ENTSTÖRUNGSPLATTE	396-84663.050

**TRANSISTOREN**

T 0601	S 2000 AF	346-16204
T 0634	BUZ 71AF1	346-18528
T 0706	BF 859	346-16660
T 0739	BU 807	346-12691
T 8017	BSS 89	346-17101.020
T 8031	BF 423	346-10709
T 8036	BSS 89	346-17101.020
T 8038	BSS 89	346-17101.020
T 8301	ZTX 715-S	346-19534.020
Y 0601	CS 3-04-D02	348-11542

**INTEGRIERTE SCHALTUNGEN**

I 0022	74 HCT 04	349-14742
I 0038	TMS 4464-12/10	349-19506
I 0039	TMS 4464-12/10	349-19506
I 0061	P 8031	349-11688
I 0071	74 HCT373	349-14747
I 0072	27C010 PROG.VI.0	349-18764.100
I 0072	27C010 PROG.V4690.3	349-18764.110
I 0072	27C010 PROG.V4690.4	349-18764.117
I 0073	74 HCT139	349-17375
I 0074	74 HCT377	349-17373
I 0076	79 L 05 ABP	349-20017.020
I 0081	TL 7705 ACP	349-11207
I 0091	SFH 600-2	349-16970
I 0092	SFH 600-2	349-16970
I 0093	SFH 600-2	349-16970
I 0094	SFH 600-2	349-16970
I 0101	74 HCT377	349-17373
I 0121	SN 75188 N	349-11725
I 0131	SN 75189 N	349-11728
I 0151	TDA 1013 B	349-17592
I		
I 0152	LM 324 N	349-10861
I 0201	PCB80CSIP-J257	349-19352
I 0601	TDA 4601	349-19316

ARTIKEL: 51610 MULTITEL D

POS.NR. ITEMNMB	BESTELL-BEZEICHNUNG DESCRIPTION	BESTELL-NUMMER LIST-PART-NMB
I 0623	TL 431 CLP	349-18230.020
I 0624	CNY 17 GF	349-14298
I 0633	TL 431 CLP	349-20776.020
I 0641	L 78 S 12	349-13904
I 0644	SFC 2805 EC	349-80507
I 0738	TEA 2037 A	349-16907
8041	SAA 1094-2 (U4076B)	349-16967
I 8081	PSB 4501	349-17763
I 8111	PCD 3312-P/CP	349-19229
I 8112	PCF 8582-CP	349-19232
I 8121	UPD 7507 HC-108	349-20085
8161	LM 324 N	349-10861
I 8181	SFH 600-2	349-16970
I 8302	27C256 PROG.D1.00	349-19315.056
I 8302	27C256 PROG.D1.00	349-19315.058
I		
8303	SC 11026-CN	349-20080
I 8304	MC 1458	349-18849
I 8701	TC 55257BPL-IOL	349-19018
I 8704	TL 7705 ACP	349-11207



**DIODEN**

D 0201	SD 103 C	352-17741
D 0202	SD 103 C	352-17741
D 0203	SD 103 C	352-17741
D 0204	SD 103 C	352-17741
D 0206	SD 103 C	352-17741
D 0207	SD 103 C	352-17741
D 0208	SD 103 C	352-17741
D 0209	SD 103 C	352-17741
D 0211	SD 103 C	352-17741
D 0212	SD 103 C	352-17741
D 0213	SD 103 C	352-17741
D 0251	BR 213/240	352-20996
D 0601	1 N 4007	352-79585
D 0602	1 N 4007	352-79585
D 0603	1 N 4007	352-79585
D 0604	1 N 4007	352-79585
D 0613	1 N 4001	352-47247
D 0616	BA 157	352-44799
D 0624	BY 298 RM 17,5	352-19574
D 0625	BY 298 RM 17,5	352-19574
D 0634	BY 298 RM 17, 5	352-19574
D 0635	BY 298 RM 17, 5	352-19574
D 0637	BA 157	352-44799
D 0641	BZX 79 B 5 V6	352-11683
D 0643	BA 157	352-44799
D 0644	BA 157	352-44799
D 0708	ZPD 51	352-17054

ARTIKEL: 51610 MULTITEL D

POS.NR. ITEMNMB	BESTELL-BEZEICHNUNG DESCRIPTION	BESTELL-NUMMER LIST-PART-NMB
D 0709	BA 157	352-44799
D 0711	BA 157	352-44799
D 0719	BA 157	352-44799
D 0737	BA 157	352-44799
D 0738	BA 157	352-44799
D 0739	BA 157	352-44799
D 0743	PLR 817	352-79586
D 0746	BY 298	352-13801
D 0749	BY 269	352-18692
D 8003	1 N 4007	352-79585
D 8004	1 N 4007	352-79585
D 8006	BR 210/100	352-21128
D 8018	BZW 03 C 120	352-17891
D 8019	1 N 4007	352-79585
D 8021	BAS 11	352-16979
D 8022	BAS 11	352-16979
D 8023	BAS 11	352-16979
D 8024	BAS 11	352-16979
D 8027	SD 103 C	352-17741
D 8031	TLUO 4400 ORANGE	353-17698
D 8037	BZW 03 C 120	352-17891
D 8072	SD 103 C	352-17741
D 8116	TLUO 4400 ORANGE	353-17698
D 8301	BZX 85 C 24	352-16470
D 8302	1 N 4007	352-19640
D 8303	1 N 4007	352-19640
D 8304	1 N 4007	352-19640
D 8305	1 N 4007	352-19640

**SPULEN, LAUTSPRECHER**

(17)	LAUTSPRECHER 50 OHM 1W	272-84266
(18)	RUFWANDLER	272-85135.050
	FERRIT-DÄMPFUNGSPERLE FÜR D547/L526/T526	522-18793

L 0624	(13) WANDLERTRAFO	490-19012
L 0643	WANDLERTRAFO	490-19410
L 0746	LIN-REGLER	278-21224
L 0747	(14) ZEILENTRAFO MULTITEL	276-19319
L 5001	ABLENKEINHEIT	278-17173

L 8001	RELAIS	387-21225
L 8002	RELAIS	387-21225
L 8301	ÜBERTRAGER	490-19243

**QUARZE**

Q 0022	14,31818 MHZ	385-15725
Q 0062	11,0592 MHZ	385-14721
Q 0246	11,0592 MHZ	385-14721
Q 8111	3,582056 MHZ	385-16993

ARTIKEL: 51610 MULTITEL D

POS.NR. ITEMNMB	BESTELL-BEZEICHNUNG DESCRIPTION	BESTELL-NUMMER LIST-PART-NMB
--------------------	------------------------------------	---------------------------------

Q 8121	CSB1000D	386-17433
Q 8141	455,0 KHZ	386-16995
Q 8301	19,6608 MHZ	385-19241



### BUCHSEN, FASSUNGEN

	IC-FASSUNG 32-POL.	320-16773
	IC-FASSUNG 28-POL.	320-16822
	BILDROHRFASSUNG	320-16931
	SCHALTBUCHSE	323-17279
W 0251	(19) WESTERN-MODULAR-BUCHSE, 6 POLIG	323-17538
W 0252	(20) WESTERN-MODULAR-BUCHSE, 4 POLIG	323-17539



### SCHALTER

Z 0601	(15) GABELUMSCHALTER	469-84272
Z 8003	NETZSCHALTER, SCHWARZ	471-12841
Z 8701	SCHALTER	466-16128
	SCHALTER	466-16128



### POTENTIOMETER

P 0161	10K	375-17301
P 0253	220K	375-16951
P 0356	2M2	375-16996
P 0701	470R	375-15653
P 0702	470R	375-16921
P 0709	22K	375-15659
P 0724	100R	375-15670
P 0729	10K	375-15665
P 0734	220K	375-15668

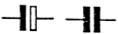


### WIDERSTÄNDE

R 0250	VDR-WID	SIOV	371-17949		
R 0351	330R	K	365-16928		
R 0357	120K	K	365-16929		
R 0358	330K	K	365-20016		
R 0609	270K	G	367-15823		
R 0611	270K	G	0207	367-15823	
R 0616	3R3	K	0207	⚠	366-11790
R 0617	4K	M	PTC	372-13349	
R 0618	2K7	J	0617	367-12723	
R 0620	39R	J	0207	367-18358	
R 0623	4K7	F	0204	367-17190	
R 0624	4K7	F	0204	367-17190	
R 0630	0R1	K	0207	⚠	366-10905
R 0631	150K	F	0204	⚠	367-19004
R 0635	0R1	K	0207	⚠	366-10905
R 0636	33K	F	0204	367-18769	
R 0637	10R	K	0207	⚠	366-74368
R 0641	560R	K	0411	365-15309	
R 0708	5K6	K	0922	367-17898	

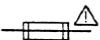
ARTIKEL: 51610 MULTITEL D

POS.NR. ITEMNMB	BESTELL-BEZEICHNUNG DESCRIPTION			BESTELL-NUMMER LIST-PART-NMB
R 0711	56R	K		
R 0741	68R	K	4W	368-17868
R 0749	100R	K		368-10945
R 8026	4K7	F	0204	368-17858
R 8041	5K6	J	0207	367-17190
				367-16703
R 8071	1K2	F	0204	
R 8072	820R	F	0204	367-17324
R 8073	130R	F	0204	367-17169
R 8074	3K92	F	0204	367-17186
R 8076	130K	F	0204	367-16962
				367-16961
R 8077	82R	J	0617	
R 8078	510R	F	0204	367-17537
R 8081	27R	F	0204	367-18766
R 8083	47K	F	0204	367-17191
R 8084	3K65	F	0204	367-19533
				367-17170
R 8088	100K	F	0204	
R 8091	1K5	F	0204	367-17812
R 8094	820R	F	0204	367-21130
R 8095	820R	F	0204	367-17169
R 8301	180R	J	0207	367-17169
				367-17494



## KONDENSATOREN

C 0156	1U	S	63 V	
C 0161	1U	S	63 V	360-18155.020
C 0163	1U	M	50 V	360-18155.020
C 0357	10N	S	2000 V	359-10095.020
C 0358	10N	S	2000 V	357-11238
				357-11238
C 0601	330N	M	250 V	
C 0613	1N5	K	1250 V	359-18314
C 0618	15N	M	250 VW	359-19413
C 0621	15N	M	250 VW	359-21125
C 0624	1000U	M	16 V	359-21125
				360-19568
C 0626	1000U	M	16 V	
C 0634	2200U	S	35 V	360-19825
C 0726	1U	S	63 V	360-77756
C 0728	1U	S	63 V	360-18155.020
C 0738	2200U	M	16 V	360-18155.020
				360-16911
C 0749	10N	S	2000 V	
C 8027	2200U	S	16 V	357-11238
C 8173	1U	S	63 V	360-17386
C 8306	1U	K	35 V	360-75974
C 8308	1U	K	35 V	360-46293
				360-46293



## SICHERUNGEN

S 0601	1,6 A	250V	T 8X8	380-16913.020
--------	-------	------	-------	---------------

**VERBINDUNGSLEITUNG**

⑩	ANSCHLUSS-KABEL 3MTR. NETZKABEL 1,80 M LANG, SCHWARZ	169-18970 170-21127.050
---	---	----------------------------

**GEHÄUSE UND MONTAGETEILE**

①	GEHÄUSE-UNTERTEIL, WEISS GEHÄUSE-UNTERTEIL, ANTHRAZIT	750-84071.003 750-84071.004
②	HAUBE, WEISS HAUBE, ANTHRAZIT	778-84095.005 778-84095.008
	GERÄTEFUSS, GRAU GEHÄUSEFUSS, FARBLOS	783-17100 783-82251.007
③	FRONTRAHMEN, ANTHRAZIT ISOLIERTEIL, FÜR GEHÄUSEHAUBE	786-84087.004 421-84537.001
	ZYLINDERSCHRAUBE, AM 2 X 6 VERZINKT SCHRAUBE 3,5X10 BRÜNIERT, FÜR KLAPPENBEFESTIGUNG SCHRAUBE EJOT-PT, 4,0X27 VERZINKT MIT SCHEIBE	432-21729 440-16672 440-17205
	MAGNET D10X2 MAGNET D12X3 MAGNET D12X2	303-18666 303-18667 303-19042
	DISTANZSTÜC HALTEBÜGE	503-84097.111 562-84264.001
	HEBEL, WEISS FÜR SCHALTER HEBEL/SCHALTER, ANTHRAZIT	563-84101.002 563-84101.003
⑩	BOLZEN, DMR 6,45MM, ROT ABSTANDSHALTER	579-84098.001 602-20110
⑦	FENSTER, GLASKLAR	666-84102.001
⑨	FENSTER, ORANGE	666-84188.001
⑧	ABDECKUNG, WEISS ABDECKUNG, ANTHRAZIT	703-84072.002 703-84072.022
⑥a	ABDECKUNG/TASTATUR, ANTHRAZIT	703-84187.053
⑤	ABDECKUNG, WEISS ABDECKUNG, ANTHRAZIT ABDECKUNG U-KLAMMER 1303 BILDROHRHALTER I BILDROHRHALTER II	703-84265.003 703-84265.004 703-84752.101 731-19324 602-84088.010 602-84089.010
⑪	BILDRÖHRE R90CP4-DH	345-17060

**KNÖPFE**

	RÄNDELKNOPF, WEISS DREHKNOPF RÄNDELKNOPF, SCHWARZ	681-19257 681-84073.001 681-84073.002
--	---	---

ARTIKEL: 51610 MULTITEL D

POS.NR. ITEMNMB	BESTELL-BEZEICHNUNG DESCRIPTION	BESTELL-NUMMER LIST-PART-NMB
--------------------	------------------------------------	---------------------------------

---

**ALLGEMEIN MECHANISCHE BAUTEILE**

---

	GLIMMERSCHEIBE 21X11 KODIERSTIFT	421-10881 455-17865
	RING FÜR LAUTSPRECHER STÜTZE FÜR LtpI. GABELUMSCHALTER	503-85597.001 551-82022.001
②1	BÜGELFEDER	551-84164.001
②2	BÜGELFEDER	562-84661.001
②3	BÜGELFEDER	562-84662.001
	ABSTANDSHALTER WIDERSTANDSHALTER FÜR R528, 531, 613, 637	602-17884 602-23398.102
	HALTER FÜR LAUTSPRECHER HALTER BÜGELFEDER	602-84096.101 602-85412.001 732-85575.001
	MONTAGECLIP 3MM FÜR T663, D671, T534	739-82691.001

---

**BEDIENANLEITUNGEN**

---

	BEDIENUNGSANLEITUNG	233-20990
--	---------------------	-----------

---

**GERÄTEBEIPACK**

---

A 8701	LITHIUM BATTERIE 3,6V	280-19009
--------	-----------------------	-----------


---

**VERPACKUNGSMATERIAL**

---

	VERPACKUNGSKARTON	245-85096.021
	PACKSCHALENSATZ	252-85092.050
	SCHUTZSTREIFEN 1200 X 800 MM	253-84666.001
	TRAGEGRIFF FÜR VERPACKUNG	474-19325

## Hinweis!

 = Sicherungs-Schutzwiderstand

\* = Verwendung je nach Fertigungsstand

T = Tauschteil

M = MOS/FET (Metall-Oxyd/Feld-Effekt)

Die mit einem -M- gekennzeichneten Positionen sind hochempfindlich. Sie bedürfen daher einer besonderen vor sichtigen Behandlung. Um möglichen Schäden vorzubeugen sollten diese bis zur Weiterverwendung in der Originalverpackung verbleiben.

Der Tauschpreis gilt nur dann, wenn die defekten Baugruppen in mechanisch einwandfreiem und elektrisch voll bestücktem Zustand angeliefert werden.

Bitte verwenden Sie für den Versand eine elektrisch leitfähige Verpackung.

Baugruppen mit mechanischen Schäden werden nicht zum Pauschalpreis repariert, sondern es wird der anfallende Reparaturaufwand berechnet. Ist die zurückgeschickte Baugruppe nicht mehr reparierbar, so liefern wir, soweit noch greifbar, ein Teil zum EHN-Preis.

## Achtung!

Nur unter Verwendung der von unseren Service-Stellengelieferten Ersatzteile, wird die Funktion und Betriebssicherheit unserer Geräte gewährleistet.

Die Lieferung von positionsgebundenen Ausweichteilen behalten wir uns vor.

**Liefermöglichkeit und Änderungen vorbehalten!**

## Note!

 = Protective resistor

\* = Use as production state

T = exchange part

M = MOS/FET (metal oxide/field effect)

The positions coded -M- are highly sensitive components which require particularly careful handling. As a precaution against damage they should remain in their original packing until used.

The replacement repair price is valid only, if the defective components are returned in a mechanically good and an electrically fully mounted condition.

Please use a safe kind of packing for the dispatch.

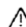
Components with mechanical defects will not be repaired at the replacement price, but you will be charged with the returned components cannot be repaired any more, we will supply, if on stock, a part at the retail-price.

## Important!

Proper function and reliability of our sets is only ensured if the spare parts supplied by our service stations are used. We reserve the supply alternative item-linked parts.

**Subject to availability and modification!**

## Avvertenza:

 = Resistenza di protezione di sicurezza

\* = Impiego a seconda di stato della produzione

T = parte di scambio

M = MOS/FET (ossido metallico/effetto di campo)

Le posizione contrassegnate con -M- sono ultrasensibili. Esigono perciò un trattamento particolarmente cauto.

Per prevenire eventuali danni, e consigliabile lasciarle nelle confezioni originali fino al momento dell'utilizzo.

Il prezzo di scambio è valido solo nel caso che gli elementi costruttivi difettosi vengano consegnati in stato meccanicamente perfetto e con equipaggiamento elettrico completo.

Per la spedizione, preghiamo di impiegare un imballaggio sicuro. Gli elementi costruttivi con danni meccanici non vengano riparati al prezzo forfettario, sarà invece messo in tempo di riparazione. Qualora l'elemento costruttivo rispedito fosse irrimediabile, forniamo -se disponibili- un ricambio al prezzo al minuto.

## Attenzione!

Solo impiegando i ricambi forniti dai nostri punti di assistenza, è garantito il funzionamento e la sicurezza d'esercizio dei nostri apparecchi.

Ci riserviamo la fornitura di pezzi di ripiego legati a determinate posizioni.

**Con riserva di disponibilità e di modifiche!**

## Remarque!

 = Résistance de protection fusible

\* = Emploi selon l'état de la production

T = échange pièce

M = MOS/FET (effet de champ/métal-oxyde)

Les positions repérées avec -M- sont hypersensibles. De ce fait, allés nécessitent une manipulation particulièrement précautionneuse. Pour les prévenir des risques de détérioration éventuels, il est bon de les conserver dans leur emballage original jusqu'à leur utilisation ultérieure.

Le prix d'échange n'est valable que si les groupes de constructions sont livrés dans un état mécanique parfait, et complets sur le plan électrique.

Utilisez s.v.p. un emballage sur, en vue de l'expédition.

Les groupes de construction présentant des défauts mécaniques ne sont pas réparés au prix normal. Les modalités de réparations supplémentaires sont en sus. Si l'élément réexpédié n'est plus réparable, nous efforçons de livrer un remplacement au prix EHN dans la mesure où cela est réalisable.

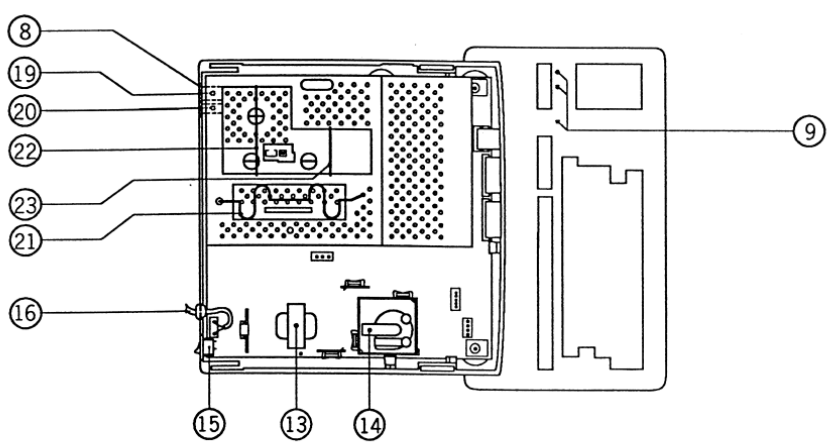
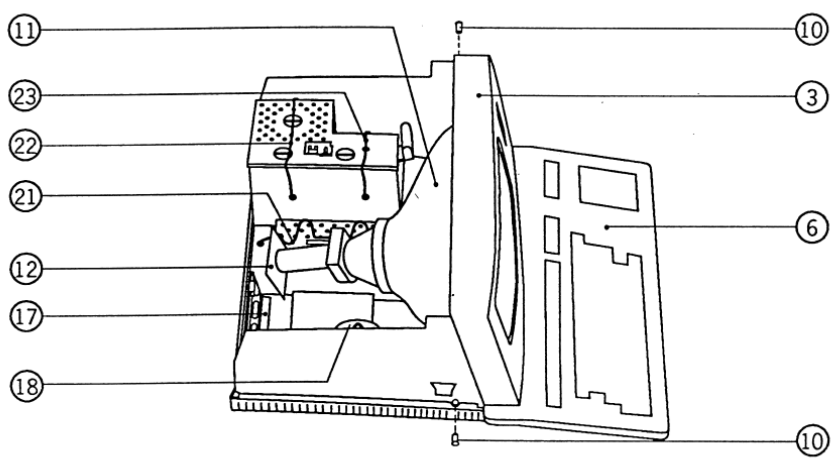
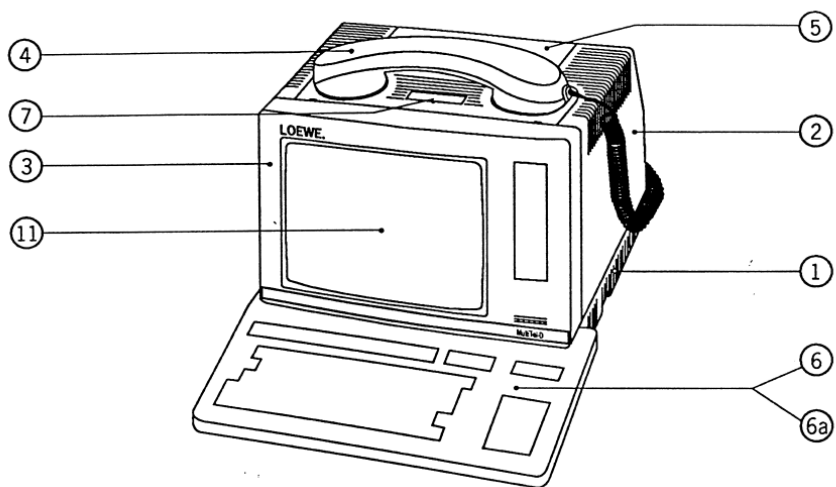
## Attention!

Le fonctionnement et la sécurité de service de nos appareils ne sont assurés qu'à condition d'utiliser des pièces de rechange distribuées par nos commanditaires agréés. Nous réservons la livraison de pièces de rechange liées par leur positionnement.

**Droits de livraison et de modifications réservés!**



①	750-84071.003	GEHÄUSE-UNTERTEIL, WEISS
①	750-84071.004	GEHÄUSE-UNTERTEIL, ANTHRAZIT
②	778-84095.005	HAUBE, WEISS
②	778-84095.008	HAUBE, ANTHRAZIT
③	786-84087.004	FRONTRAHMEN, ANTHRAZIT
④	756-84336.009	HANDAPPARAT, WEISS
④	756-84336.010	HANDAPPARAT, ANTHRAZIT
⑤	703-84265.003	ABDECKUNG, WEISS
⑤	703-84265.004	ABDECKUNG, ANTHRAZIT
⑥	466-84506.052	TASTATUR
⑥a	703-84187.053	ABDECKUNG/TASTATUR, ANTHRAZIT
⑦	666-84102.001	FENSTER, GLASKLAR
⑧	703-84072.002	ABDECKUNG, WEISS
⑧	703-84072.022	ABDECKUNG, ANTHRAZIT
⑨	666-84188.001	FENSTER, ORANGE
⑩	579-84098.001	BOLZEN, DMR 6,45MM, ROT
⑪	345-17060	BILDRÖHRE R90CP4-DH
⑫	396-84077.051	BILDROHRPLATTE
⑬	490-19012	WANDLERTRAFO
⑭	276-19319	ZEILENTRAFO
⑮	471-12841	NETZSCHALTER, SCHWARZ
⑯	170-21127.050	NETZKABEL 1,80 M LANG, SCHWARZ
⑰	272-84266	LAUTSPRECHER 50 OHM 1W
⑱	272-85135.050	RUFWANDLER
⑲	323-17538	WESTERN-MODULAR-BUCHSE, 6 POLIG
⑳	323-17539	WESTERN-MODULAR-BUCHSE, 4 POLIG
㉑	551-84164.001	BÜGELFEDER
㉒	562-84661.001	BÜGELFEDER
㉓	562-84662.001	BÜGELFEDER



**Ersatzteilbestellung:**

Btx: \*50705990#  
 Fax: 092 61/99 413  
 Telefon: 092 61/99 422

**Reparaturhilfen:**

Btx: \*507058140#  
 Btx-Hotline: \*50705819#  
 Telefon-Hotline: 092 61/99 700

**Hinweis!** Ersatzteilbestellung nur über die Kundendienst-Zentrale 8640 Kronach

**LOEWE.-Vertragswerkstätten**

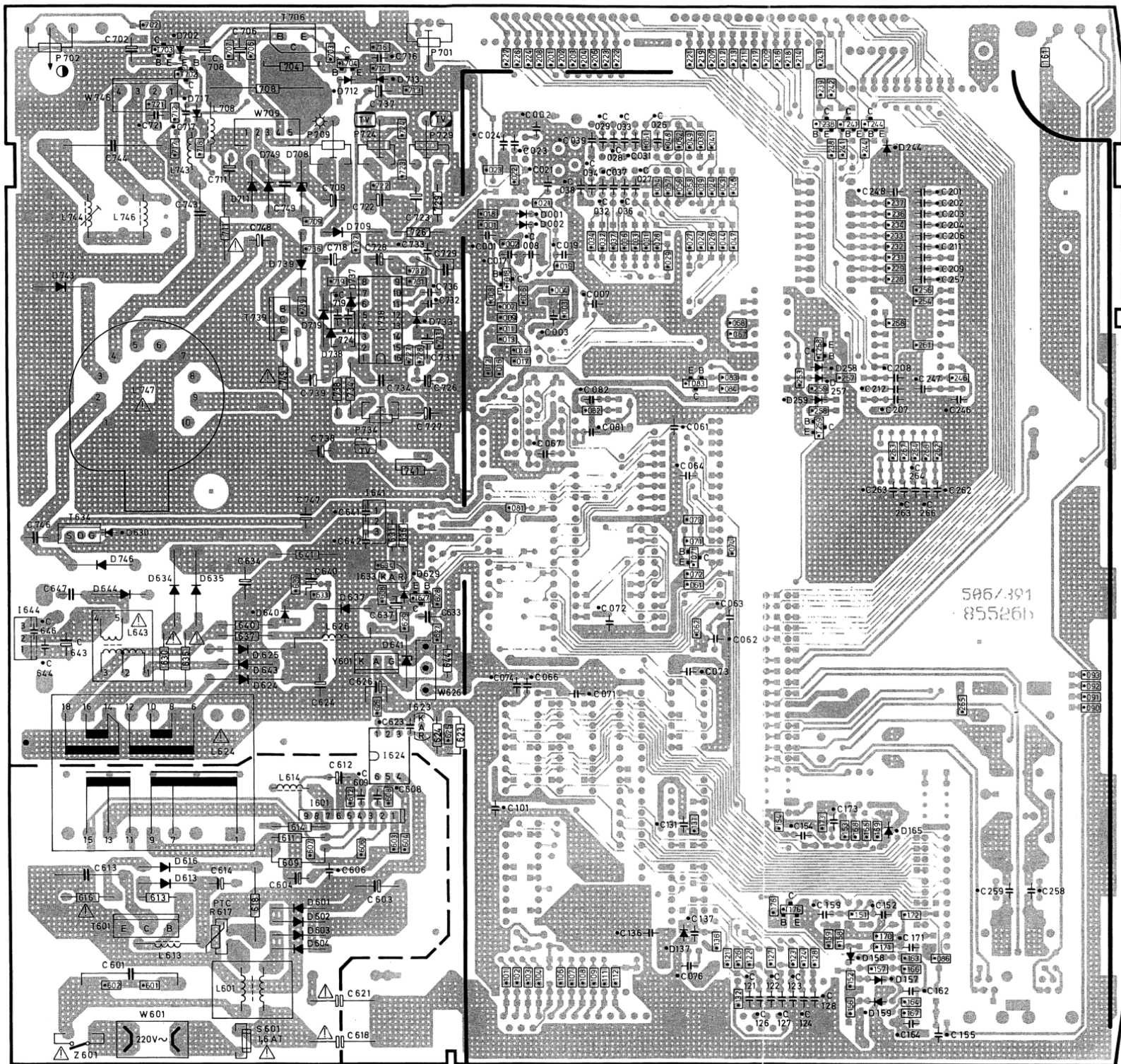
<b>W-1000</b>	VHF Fernsehdiens GmbH Ulrich Capito Grainauer Straße 18 Berlin 30 Tel: 0 30/2 13 30 06 Fax: 030/2 13 30 07	<b>W-5000</b>	EWS Elektronik-Service Dipl.-Ing. Fred Wenzel Auf der Jüchen 2 Köln 80 Tel: 02 21/6 80 15 85 Fax: 02 21/6 80 15 88	<b>0-2033</b>	Gerhard Schubert Lange Reihe 38B Loitz/Mecklenburg Tel: 039998/5 77
<b>W-2000</b>	Michael Hinz Audio-Video-TV-Service Billstraße 23 Hamburg 26 Tel: 0 40/7 89 89 89 Fax: 0 40/7 89 84 19	<b>W-5400</b>	Hans Krempf / Haustechnik GmbH August-Horch-Straße 14 Koblenz Tel: 02 61/89 09-0 Btx: 02 61/8 30 74 Fax: 02 61/8 30 74	<b>0-5020</b>	Audio-Video-Elektronik Service GmbH Lange Brücke 35 Erfurt Tel: 0361 /2 62 85
<b>W-2090</b>	Video Electronic Service Inh. Gerhard Will Ilmer Moorweg 32 Wisen/Luhe Tel: 0 41 71/7 20 74 Fax: 0 41 71/7 78 38	<b>W-6200</b>	VAD Video- und Audio-Dienst Ostring 7 Wiesbaden-Nordenstadt Tel: 0 61 22/1 20 54, 1 20 55 Fax: 0 61 22/1 56 03	<b>0-7022</b>	HVS Lösbar GmbH Coppstraße 81 Leipzig Tel: 0341 / 59 21 27 Fax: 0341 /1 27 22
<b>W-3000</b>	DW-Service GmbH Haltenhoffstraße 52-54 Hannover 1 Tel: 05 11/71 40 73 Fax: 05 11/7 00 09 97	<b>W-7257</b>	Pavlek Video & Fernseh-Service Max-Eydt-Straße 11 Ditzingen-Hirschlanden Tel: 0 71 56/394 67, 3 98 89 Fax: 0 71 56/36 80	<b>0-8029</b>	Elektro Dresden-West Gesellschaft für Elektronik GmbH Gottfried-Keller-Straße 87 Dresden Tel: 0351 /43 41 57
<b>W-3501</b>	Fernseh-Eildienst K e s s l e r Veckerhagener Straße 58 Fuldatal 1 Tel: 05 61/81 30 01, 81 30 02 81 30 03	<b>W-8000</b>	Fernseh-Service Wolfgang Appel - Jürgen Drössler Lerchenstraße 8 München 50 Tel: 0 89/3 51 74 62, 3 51 74 67 Btx: 0 89/3 51 74 67		
<b>W-4600</b>	HVS Lösbar GmbH Planetenfeldstr. 24-30 Dortmund 1 Tel: 02 31/17 80 00, 17 00 00 Fax: 02 31/17 90 90	<b>W-8500</b>	Norbert Nickl Kopernikusstraße 21/23 Nürnberg 40 Tel: 09 11/4 46 64 60 Btx: 09 11/4 46 64 60 Fax: 09 11/4 46 64 14		

**LOEWE.-Werkvertretungen**

<b>W-8500</b>	Fa. Walter Gehrmann Kopernikusstraße 21/23 Nürnberg 40 Tel: 09 11/4 56 45 Btx: 09 11/4 56 45 Fax: 09 11/4 5 72 70				
---------------	--	--	--	--	--

**LOEWE.-Niederlassungen**

<b>W-1000</b>	LOEWE OPTA GmbH Siemensstr. 40/41 Berlin Tel: 0 30/7 71 80-29 Btx: 0 30/7 71 80 95 Fax: 0 30/7 71 80 03	<b>W-4600</b>	LOEWE OPTA GmbH Markt 5 Dortmund 1 Tel: 02 31/52 75 00 Fax: 02 31/57 93 05 Btx: 02 31/6 55 03 34	<b>W-7250</b>	LOEWE OPTA GmbH Hintere Str. 18-20 Leonberg (Stuttgart) Tel: 0 71 52/7 20 33 Btx: 0 71 52/7 20 33 Fax: 0 71 52/2 80 93
<b>W-2000</b>	LOEWE OPTA GmbH Nagelsweg 47 Hamburg 1 Tel: 0 40/23 61 07 27-0 Btx: 0 40/2 36 10 70 01 Fax: 0 40/23 61 07 25	<b>W-6070</b>	LOEWE OPTA GmbH Robert-Bosch-Str. 5 Langen (Frankfurt) Tel: 0 61 03/75 01-34 Btx: 0 61 03/75 01 Fax: 0 61 03/75 01 49	<b>W-8000</b>	LOEWE OPTA GmbH Lerchenstraße 8 München 50 Tel: 0 89/35 48 08 23 Btx: 0 89/35 48 08 Fax: 0 89/35 48 08-24
<b>W-3000</b>	LOEWE OPTA GmbH Mogelkestr. 34 Hannover Tel: 05 11/3 52 30 03 Btx: 05 11/3 52 30 18 Fax: 05 11/3 52 30 67	<b>0-6500</b>	LOEWE OPTA GmbH Parkstraße 10 Gera Tel: 03 65/2 43 12 Fax: 03 65/5 21 84	<b>W-8640</b>	LOEWE OPTA GmbH Kundendienst-Zentrale Kronach Tel: 09 261/9 94 03 Btx: 09 261/9 97 00 Fax: 09 261/9 97 30



5067391  
855261

C259 C258

C162 C155

